



MAXUS

Listino prezzi

valevole dal 13.03.2025



MY 2024

eDELIVER 9

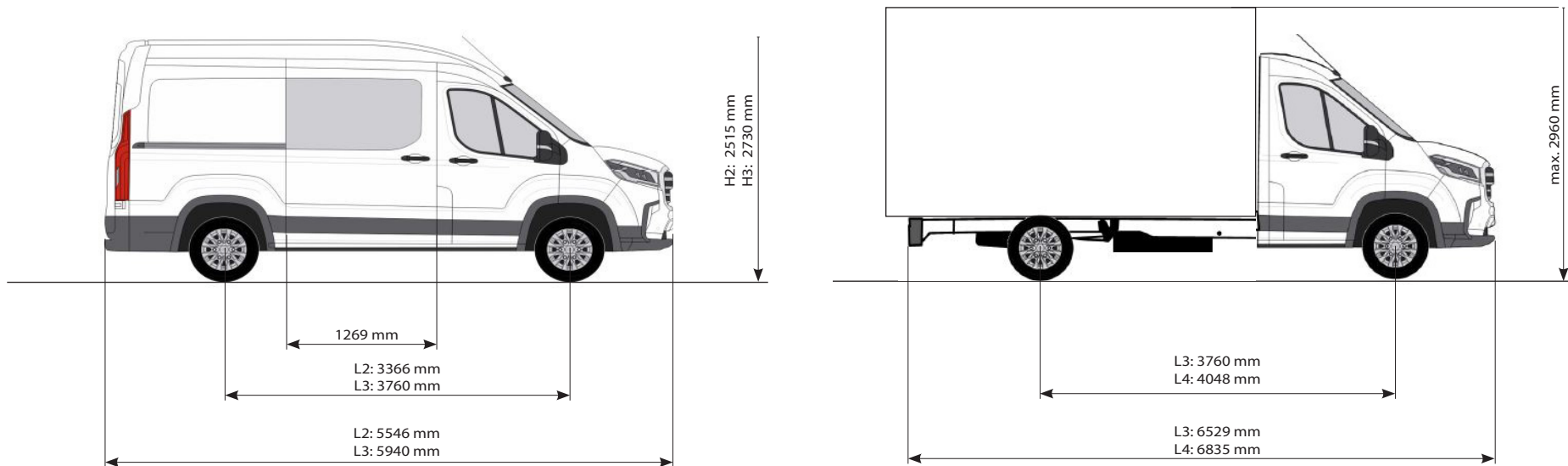
MAXUS SWITZERLAND, RICHTIPLATZ 5, 8304 WALLISELLEN

Prezzi

eDeliver9				VAN	
	Potenza	Capacità della batteria		CHF (8.1% IVA escl.)	CHF (8.1% IVA incl.)
Motore elettrico	150 kW 204PS	77 kWh	L2H2	56'000.00.-	60'536.00.-
Motore elettrico	150 kW 204PS	88 kWh	L2H2	59'000.00.-	63'779.00.-
Motore elettrico	150 kW 204PS	77 kWh	L3H2	57'000.00.-	61'617.00.-
Motore elettrico	150 kW 204PS	88 kWh	L3H2	60'000.00.-	64'860.00.-
Motore elettrico	150 kW 204PS	77 kWh	L3H3	58'000.00.-	62'698.00.-
Motore elettrico	150 kW 204PS	88 kWh	L3H3	61'000.00.-	65'941.00.-

eDeliver9				Double Cab VAN	
	Potenza	Capacità della batteria		CHF (8.1% IVA escl.)	CHF (8.1% IVA incl.)
Motore elettrico	150 kW 204PS	77 kWh	L3H2	60'000.00.-	64'860.00.-
Motore elettrico	150 kW 204PS	77 kWh	L3H3	61'000.00.-	65'941.00.-

eDeliver9				Chassis Cab	
	Potenza	Capacità della batteria		CHF (8.1% IVA escl.)	CHF (8.1% IVA incl.)
Motore elettrico	150 kW 204PS	88 kWh	L3	58'500.00.-	63'238.50.-
Motore elettrico	150 kW 204PS	88 kWh	L4	59'500.00.-	64'319.50.-



Equipaggiamento di serie

Sicurezza	VAN / DCiV	CC
Fari LED + luci diurne LED	●	●
Fendinebbia anteriori	●	●
Assistenza alla frenata elettronica (EBA)	●	●
AEBS (sistema di frenata automatica di emergenza)	●	●
Avviso di uscita dalla corsia (LDWS) + assistente di mantenimento della corsia (LKA)	●	●
Programma elettronico di stabilità (ESP)	●	●
Cruise control adattivo (ACC)	●	●
Riconoscimento dei segnali di velocità	●	●
Terza luce di stop	●	
Sistema di monitoraggio della pressione dei pneumatici (TPMS)	●	●
Assistenza alla partenza in salita (HHC)	●	●
Monitoraggio angolo cieco (BLIS)	●	
Airbag conducente e passeggero	●	●
Airbag laterali + airbag a tendina	●	●
Sensore luce + sensore pioggia	●	●
Sensori di parcheggio anteriori e posteriori (solo anteriori per telaio)	●	●
Telecamera posteriore	●	
Chiamata di emergenza automatica (eCall)	●	●
Specchietto retrovisore antiabbagliante	●	●
Tecnologia	VAN / DCiV	CC
Modalità di guida: ECO/Normale/Power	●	●
Freno di stazionamento elettrico (EPB) con funzione Auto Hold	●	●
Tre livelli di recupero: leggero, medio o forte	●	●
Ruota di scorta completa	●	●
Cavo di ricarica Mode-3 (11 kW)	●	●
Tecnologia V2L: esterno	●	●
e-PTO (max. 5 kW)	●	●

Comfort	VAN / DCiV	CC
Climatizzatore automatico	●	●
Alzacristalli elettrici	●	●
Sistema keyless e 2 smart key	●	●
Sedili riscaldati	●	●
Equipaggiamento interno	VAN / DCiV	CC
Schermo touch da 12,3" con radio DAB+MP5+Bluetooth	●	●
Apple CarPlay o Android Auto	●	●
Volante multifunzione in pelle microfibra, riscaldato	●	●
Volante multifunzione con controllo remoto della radio	●	●
Volante regolabile in altezza	●	●
Due porte USB + presa da 12 V + computer di bordo	●	●
Chiusura centralizzata	●	●
Doppio sedile passeggero con piano di scrittura ribaltabile e vano portaoggetti sotto la panca	●	●
4 posti nella seconda fila (solo doppia cabina)	●	
Sedile conducente regolabile in 6 posizioni con bracciolo centrale	●	●
Illuminazione LED nel vano di carico	●	
Lampada da lettura LED anteriore	●	●
Due portabicchieri nelle porte anteriori	●	●
Vano portaocchiali + maniglia sul montante A	●	●
Equipaggiamento esterno	VAN / DCiV	CC
Specchietti retrovisori esterni regolabili elettricamente e riscaldati	●	●
Specchietti retrovisori esterni con indicatore di direzione integrato	●	●
Porta scorrevole sul lato passeggero	●	
Porte posteriori a battente con angolo di apertura fino a 180° (L2) o 256° (L3)	●	
Cerchi in lega da 16"	●	●
Fori di fissaggio per portapacchi (solo L3H2)	●	

Opzioni



Colore	Serie
Warm White Uni	●



Colori	CHF (8.1% IVA escl.)	CHF (8.1% IVA incl.)
Black Metallic		
Grey Metallic	750.00.-	811.00.-
Blue Metallic		



Opzione	CHF (8.1% IVA escl.)	CHF (8.1% IVA incl.)
2a porta scorrevole laterale	700.00.-	756.70.-

Dati tecnici

VAN / DCIV / CC		
Trasmissione di forza		FWD
Motore elettrico		
Potenza massima	kW PS	150 204
Coppia massima	Nm	330
Potenza massima su 30 minuti	kW PS	70 102
Motore		Permanent Magnet Synchronous
Tipo batteria		Lithium-Eisen-Phospat (LFP)
Impianto freni		
Avanti e dietro: Dischi		●
Sterzo		
Assistenza elettronica		●
Dati di marcia		
Velocità massima	km/h	100

Dati tecnici



VAN		L2H2		L3H2		L3H3	
		77kWh	88kWh	77kWh	88kWh	77kWh	88kWh
Capacità batteria							
Peso totale	kg	3500					
Peso a vuoto incluso il conducente	kg	2460	2530	2520	2590	2580	2650
Carico utile massimo	kg	965	895	905	835	845	775
Carico amesso sull'asse anteriore posteriore	kg	1885/2350					
Peso totale del convoglio amnesso	kg	4250					
Carico rimorchiato frenato non frenato	kg	1500 750				1400 750	
Carico amnesso sul tetto	kg	-	-	150	-	-	-
Numero di posti	No.	3					
Lunghezza del veicolo	mm	5546			5940		
Altezza del veicolo	mm	2515				2730	
Larghezza del veicolo	mm	2062					
Volume di carico	m ³	9.7		11.0		12.3	
Lunghezza vano di carico	mm	3019			3413		
Larghezza vano di carico	mm	1800					
Larghezza vano di carico tra i passaruota	mm	1366					
Altezza vano di carico	mm	1802				2019	
Larghezza apertura della porta scorrevole	mm	1269					
Altezza apertura della porta scorrevole	mm	1570					
Passo	mm	3366			3760		
Diametro di sterzata	m	13.4			14.8		
Dimensioni pneumatici		215/75 R16C					
Autonomia WLTP (misto)*	km	304	347	303	345	296	341
Consumo energia mista*	kWh/100 km	29.1	28.3	29.1	28.7	29.3	29.4
Emissioni di CO2 su ciclo misto*	g/km	0					
Equivalenti benzina*	l/100 km	3.20	3.11	3.20	3.16	3.22	3.23
Emissioni di CO2 derivanti dalla messa a disposizione di carburanti*	g/km	32	31	32	32	32	32
Tempo di ricarica (DC / corrente continua) 5-80%	min	51					
Tempo di ricarica (AC / corrente alternata) 5-100%	h	8.5	9.3	8.5	9.3	8.5	9.3

*Valori secondo WLTP (Worldwide Harmonized Light Vehicles Test Procedure). Il WLTP è una procedura di prova realistica per misurare il consumo di energia e le emissioni di CO2. Fattori come stile di guida, velocità, topografia, carico utile, equipaggiamenti ed equipaggiamenti non di serie, temperatura esterna e grado di utilizzo delle utenze elettriche influenzano il consumo e l'autonomia. A seconda dell'omologazione CH o dell'omologazione del singolo veicolo, le informazioni relative ad un determinato veicolo possono differire dai dati rilevanti per l'immatricolazione. Misurato secondo il regolamento (CE) 715/2007 nella versione attualmente in vigore. Valore target secondo WLTP: 153.9 g/km per furgoni e veicoli commerciali leggeri.

Dati tecnici



Double Cab (DCiV)		L3H2	L3H3
Capacità batteria		77kWh	
Peso totale	kg	3500	
Peso a vuoto incluso il conducente	kg	2540	2600
Carico utile massimo	kg	885	825
Carico amesso sull'asse anteriore posteriore	kg	1885/2350	
Peso totale del convoglio amnesso	kg	4250	
Carico rimorchiato frenato non frenato	kg	1500/750	
Carico amnesso sul tetto	kg		
Numero di posti	No.	7	
Lunghezza del veicolo	mm	5940	
Altezza del veicolo	mm	2515	2730
Larghezza del veicolo	mm	2062	
Volume di carico	m ³	11	12.3
Lunghezza vano di carico	mm	3413	
Larghezza vano di carico	mm	1800	
Larghezza vano di carico tra i passaruota	mm	1366	
Altezza vano di carico	mm	1802	2019
Larghezza apertura della porta scorrevole	mm	1269	
Altezza apertura della porta scorrevole	mm	1570	
Passo	mm	3760	
Diametro di sterzata	m	14.8	
Dimensioni pneumatici		215/75 R16C	
Autonomia WLTP (misto)*	km	303	296
Consumo energia mista*	kWh/100 km	29.1	29.3
Emissioni di CO2 su ciclo misto*	g/km	0	
Equivalentente benzina*	l/100 km	3.20	
Emissioni di CO2 derivanti dalla messa a disposizione di carburanti*	g/km	32	
Tempo di ricarica (DC / corrente continua) 5-80%	min	51	
Tempo di ricarica (AC / corrente alternata) 5-100%	h	8.5	

*Valori secondo WLTP (Worldwide Harmonized Light Vehicles Test Procedure). Il WLTP è una procedura di prova realistica per misurare il consumo di energia e le emissioni di CO2. Fattori come stile di guida, velocità, topografia, carico utile, equipaggiamenti ed equipaggiamenti non di serie, temperatura esterna e grado di utilizzo delle utenze elettriche influenzano il consumo e l'autonomia. A seconda dell'omologazione CH o dell'omologazione del singolo veicolo, le informazioni relative ad un determinato veicolo possono differire dai dati rilevanti per l'immatricolazione. Misurato secondo il regolamento (CE) 715/2007 nella versione attualmente in vigore. Valore target secondo WLTP: 153.9 g/km per furgoni e veicoli commerciali leggeri.

Dati tecnici



Chassis		L3	L4
Capacità batteria		88kWh	
Max. Gesamtgewicht	kg	3500	
Leergewicht inkl. Fahrer	kg	2215	2225
Max. Nutzlast	kg	1210	1200
Max. Achslast vorne hinten	kg	1885 2350	
Zul. Gesamtgewicht Fz + Anhänger	kg	4250	
Anhängelast gebremst ungebremst	kg	1500 750	
Dachlast	kg	-	
Anzahl Sitzplätze	No.	3	
Gesamtlänge mit Aufbau	mm	6529	6835
Gesamthöhe mit Aufbau	mm	2960	
Gesamtbreite mit Aufbau	mm	2136	
Länge ohne Aufbau	mm	6200	6680
Höhe ohne Aufbau	mm	2310	
Breite ohne Aufbau	mm	2052	
Max. Länge des Aufbaus	mm	4188	4620
Max. Höhe des Aufbaus	mm	2334	
Max. Breite des Aufbaus	mm	2250	
Radstand	mm	3760	4048
Wendekreis	m	14.8	15.8
Rad Dimensionen		215/75 R16C	
Max.Reichweite WLTP (kombiniert städtisch)*	km	abhängig vom Aufbau	
Kombinierter Energieverbrauch*	kWh/100 km	abhängig vom Aufbau	
Kombinierte CO2-Emissionen *	g/km	0	0
Benzinäquivalent*	l/100 km	abhängig vom Aufbau	
CO2-Emissionen aus der Strombereitstellung*	g/km	abhängig vom Aufbau	
Ladezeit (DC/ Gleichstrom) 20-80%	min	51	
Ladezeit (AC/ Wechselstrom) 5-100%	h	9.3	

*Valori secondo WLTP (Worldwide Harmonized Light Vehicles Test Procedure). Il WLTP è una procedura di prova realistica per misurare il consumo di energia e le emissioni di CO2. Fattori come stile di guida, velocità, topografia, carico utile, equipaggiamenti ed equipaggiamenti non di serie, temperatura esterna e grado di utilizzo delle utenze elettriche influenzano il consumo e l'autonomia. A seconda dell'omologazione CH o dell'omologazione del singolo veicolo, le informazioni relative ad un determinato veicolo possono differire dai dati rilevanti per l'immatricolazione. Misurato secondo il regolamento (CE) 715/2007 nella versione attualmente in vigore. Valore target secondo WLTP: 153.9 g/km per furgoni e veicoli commerciali leggeri.

Prestazioni di garanzia*

5 anni o fino a 100'000 km (si applica il valore raggiunto per primo)

8 anni o fino a 250'000 km sulla batteria ad alto voltaggio

5 anni di garanzia di mobilità con servizio d'assistenza 24h

Trovate il vostro partner:



**Maxus Switzerland
Astara Longbridge AG
Richtiplatz 5
8304 Wallisellen**

* solo per veicoli importati da Maxus Switzerland